



DE SANGOSSE



LA SOLUTION pour le mélange anti-limaces / semences

FABRIQUÉ EN FRANCE



1



2



3

Les accessoires

1. Cône de réduction de débit (colza)
2. Rondelles de réglages
3. Flexible de vidange

Diffuseur mélangeur

L'anti-limaces et la semence s'écoulent ensemble dans un diffuseur développé spécifiquement.

Le mélange obtenu est homogène, il s'effectue uniquement par gravité afin de respecter l'intégrité de la semence et du granulé anti-limaces.

Outil polyvalent :

- Mélange d'anti-limaces à la semence
- Mélange de semences pour semis de couverts végétaux
- Trémie de stockage de semences (cuve anti-limaces amovible)



Bénéfices agriculteur

Mélange homogène quelque soit la semence choisie (colza/céréales)

- Protection anti-limaces régulière
- Semis homogène sur toute la parcelle

Protection de l'utilisateur

- Pas de contact entre l'utilisateur et les produits (semences et anti-limaces)
- Protection du milieu
- Pas de dispersion accidentelle de produits au sol

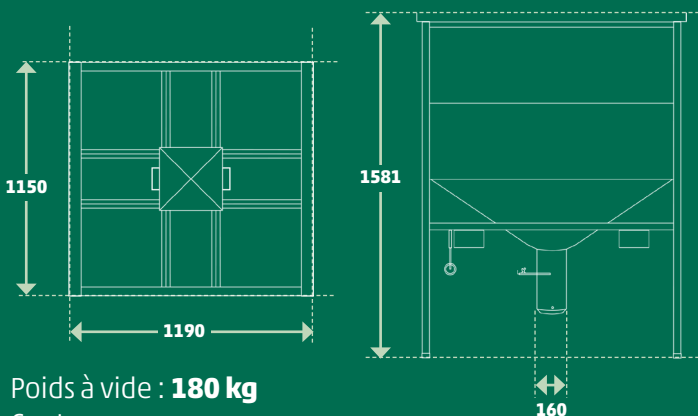
Facilité d'utilisation :

- Réglages simples
- Remplissage et vidange rapides de la cuve



Bonnes Pratiques Agricoles

Caractéristiques



Poids à vide : **180 kg**

Contenances :

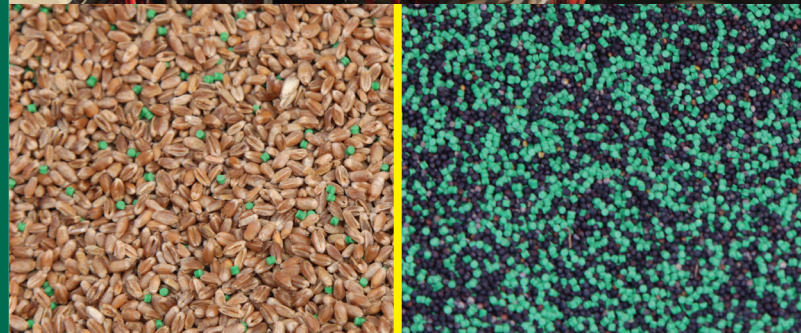
- **Semences : 600 kg**
- **Anti-limaces : 45 kg**

Équipements de protection individuelle inclus



Pratiques à proscrire

1. Mélange à l'aide d'une bétonnière
2. Mélange à la main dans la cuve du semoir



recommande les



Fabriqué par



www.ciblage-anti-limaces.fr

DE SANGOSSE